



Mission régionale d'autorité environnementale  
**Grand Est**

**Avis sur le projet de centrale photovoltaïque  
au sol à Bar-sur-Aube (10)  
porté par la société ENERTRAG AUBE PV**

n°MRAe 2023APGE18

Nom du pétitionnaire	ENERTRAG AUBE PV
Commune	Bar-sur-Aube
Département	Aube (10)
Objet de la demande	Demande de permis de construire une centrale photovoltaïque au sol
Date de saisine de l'Autorité environnementale	27/01/2023

## **Préambule relatif à l'élaboration de l'avis**

En application de la directive européenne sur l'évaluation environnementale des projets, tous les projets soumis à évaluation environnementale, comprenant notamment la production d'une étude d'impact, en application de l'article R.122-2 du code de l'environnement, font l'objet d'un avis d'une « autorité environnementale » désignée par la réglementation. Cet avis est mis à disposition du maître d'ouvrage, de l'autorité décisionnaire et du public.

En application du décret n°2020-844 du 3 juillet 2020 relatif à l'autorité environnementale et à l'autorité en charge de l'examen au cas par cas modifiant l'article R.122-6 du code de l'environnement, l'autorité environnementale est, pour le projet de construction et d'exploitation d'une centrale photovoltaïque au sol à Bar-sur-Aube (10) porté par la société ENERTRAG AUBE PV, la Mission régionale d'autorité environnementale<sup>1</sup> (MRAe) Grand Est, de l'Inspection générale de l'environnement et du développement durable (IGEDD). Elle a été saisie pour avis par le préfet de l'Aube le 27 janvier 2023.

Conformément aux dispositions des articles R.181-19 et D.181-17-1 du code de l'environnement, le Préfet de l'Aube a transmis à l'Autorité environnementale les avis des services consultés.

Après une consultation des membres de la MRAe par un « tour collégial » et par délégation, son président a rendu l'avis qui suit, dans lequel les recommandations sont portées en italique gras pour en faciliter la lecture.

**Compte tenu de l'augmentation importante du nombre de dossiers de production d'énergie renouvelable transmis à l'Ae et de la non augmentation de ses moyens, pour ne pas être contrainte au rendu d'avis tacites, l'Ae a fait le choix d'établir des avis courts centrés sur les enjeux qu'elle considère comme majeurs et dont la bonne prise en compte lui paraît essentielle.**

***Il est rappelé ici que cet avis ne porte pas sur l'opportunité du projet mais sur la qualité de l'évaluation environnementale présentée par le maître d'ouvrage et sur la prise en compte de l'environnement par le projet. Il vise à permettre d'améliorer sa conception et la participation du public à l'élaboration des décisions qui portent sur ce projet.***

***La décision de l'autorité compétente qui autorise le pétitionnaire ou le maître d'ouvrage à réaliser le projet prend en considération cet avis (cf. article L.122-1-1 du code de l'environnement).***

***L'avis de l'autorité environnementale fait l'objet d'une réponse écrite de la part du pétitionnaire (cf. article L.122-1 du code de l'environnement).***

Note : les illustrations du présent document, sauf indication contraire, sont extraites du dossier d'enquête publique.

1 Désignée ci-après par l'Autorité environnementale (Ae).

## A – SYNTHÈSE CONCLUSIVE

Le projet de centrale photovoltaïque porté par la société ENERTRAG AUBE PV s'implante sur une zone d'usage agricole de monocultures intensives (céréales) dans la commune de Bar-sur-Aube (10) sur une surface de 5,5 ha. Le projet d'une puissance de 5 MWc<sup>2</sup>, aura une production de 5,6 GWh/an, soit l'équivalent de la consommation électrique moyenne annuelle d'environ 1 100 foyers selon le pétitionnaire (850 selon l'Ae<sup>3</sup>). L'exploitation est prévue sur 30 ans.

La commune de Bar-sur-Aube est dotée d'un Plan Local d'Urbanisme (PLU). Bien que d'usage agricole, le site est classé en zone à urbaniser (1AUY) dont le règlement autorise les services publics ou d'intérêt général et le projet est compatible avec ce zonage et le règlement du PLU.

Le projet se situe à proximité d'une ZNIEFF<sup>4</sup> de type 1, d'un site Natura 2000<sup>5</sup> et est longé au sud par un boisement appartenant à la sous-trame des milieux humides identifiée au schéma régional de cohérence écologique (SRCE).

La zone d'étude fait partie de la zone d'engagement du Bien des « Coteaux Maisons et caves de Champagne » inscrit au patrimoine mondial de l'UNESCO (Organisation des Nations Unies pour l'Éducation, la Science et la Culture). La Mission du Bien a formulé un avis en date du 9 septembre 2022. Cet avis conclut que le projet de parc photovoltaïque n'aura pas d'impact sous certaines réserves développées dans l'avis détaillé ci-après que le pétitionnaire a prises en compte.

Afin de réduire les impacts du projet en particulier sur les oiseaux et les chauves-souris, il est prévu une zone tampon de 20 m de largeur en lisière du boisement au sud. Afin d'améliorer l'insertion paysagère du projet, une haie sera plantée le long de la route départementale RD396 ainsi que le long de la voie ferrée. Afin de prendre en compte le risque incendie, les voies de circulation auront une largeur de chaussée de 5 m.

L'ensemble de ces mesures ne sont pas reportées explicitement sur le plan de masse figurant dans le dossier de permis de construire et la notice descriptive du projet devra être modifiée en conséquence.

Enfin, le projet s'inscrivant dans le développement du photovoltaïque en France, il convient de présenter ses impacts positifs en matière énergétique et d'émissions de gaz à effet de serre.

### **L'Ae recommande principalement au pétitionnaire de :**

- **reporter explicitement sur le plan de masse figurant dans le dossier de demande de permis de construire :**
  - **la zone tampon de 20 m prévue en lisière du boisement au sud ;**
  - **l'ensemble des haies envisagées au titre des mesures de réduction ;**
  - **les voies de circulation d'une largeur de chaussée de 5 m ;**
- **modifier la notice « descriptif du projet » en conséquence, y compris pour les teintes à appliquer sur les installations (gris brun au lieu de vert foncé) ;**
- **compléter son dossier par une meilleure analyse et présentation des impacts positifs de son projet sur l'environnement.**

### **Les autres recommandations se trouvent dans l'avis détaillé ci-après.**

2 Le watt-crête (Wc) est une unité de puissance maximale d'une installation. Dans le cas d'une centrale photovoltaïque, l'unité est utilisée pour exprimer la puissance maximale théorique pouvant être délivrée dans des conditions d'ensoleillement optimales.

3 Au regard des données du SRADDET (consommation électrique du secteur résidentiel du Grand Est de 16 448 GWh en 2016) et de l'INSEE en 2017 (2 471 309 ménages en Grand Est), on peut considérer que la consommation électrique d'un foyer en Grand Est est de l'ordre de 6,6 MWh par an.

4 L'inventaire des Zones Naturelles d'Intérêt Écologique Faunistique et Floristique (ZNIEFF) a pour objectif d'identifier et de décrire des secteurs présentant de fortes capacités biologiques et un bon état de conservation. Les ZNIEFF de type 1 sont des secteurs d'une superficie limitée, caractérisés par la présence d'espèces ou de milieux rares remarquables du patrimoine naturel national ou régional. Les ZNIEFF de type 2 sont de grands ensembles naturels riches et peu modifiés ou offrant des potentialités importantes.

5 Les sites Natura 2000 constituent un réseau européen en application de la directive 79/409/CEE « Oiseaux » (codifiée en 2009) et de la directive 92/43/CEE « Habitats faune flore », garantissant l'état de conservation favorable des habitats et espèces d'intérêt communautaire. Les sites inventoriés au titre de la directive « Habitats » sont des sites d'intérêt communautaire (SIC) ou des zones spéciales de conservation (ZSC), ceux qui le sont au titre de la directive « Oiseaux » sont des zones de protection spéciale (ZPS).

## B – AVIS DÉTAILLÉ COURT

Le dossier de demande de permis de construire comprend l'étude d'impact (août 2022) et une annexe (27/01/2023) correspondant aux éléments de réponse apportés par différents services. Ce document est intitulé « *mémoire en réponse à l'avis des services consultés pendant l'instruction du dossier de permis de construire* ». Pour une bonne compréhension de l'avis, le terme « *mémoire en réponse* » est conservé.

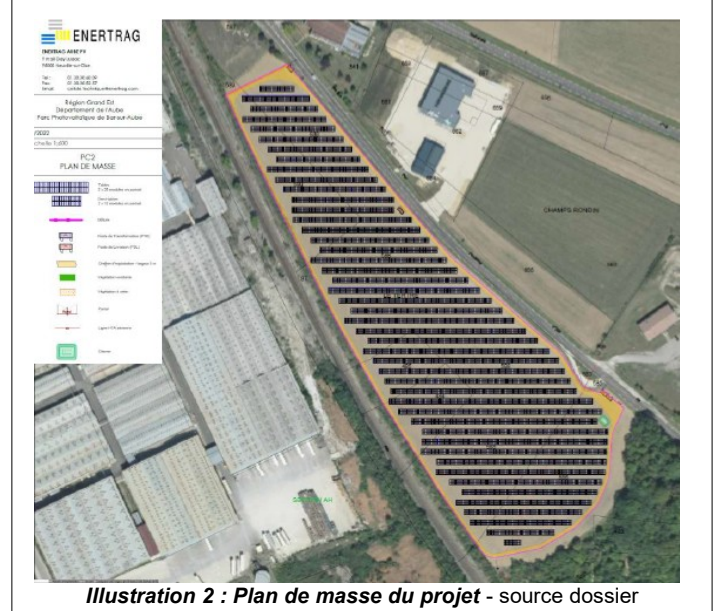
### 1. Projet et environnement

ENERTRAG AUBE PV sollicite l'autorisation d'implanter une centrale photovoltaïque au sol au sud de Bar-sur-Aube (10) au lieu-dit « Le Tertre », à environ 30 km à l'ouest de Chaumont et 30 km à l'est de Troyes. Le projet s'implante sur une zone d'usage agricole de monocultures intensives (céréales).

Le terrain est cerné par une friche (ancienne station de lavage) au nord, des cultures et une zone industrielle (société Adova – future friche « Aube Bedding ») à l'ouest, une forêt de feuillus et des cultures au sud, une voie ferrée à l'ouest. Le site du projet est longé par la route départementale D396 à l'est. Le projet occupe une surface totale de 5,5 ha (surface clôturée), est constitué de 168 tables de 50 panneaux et de 24 demi-tables de 24 panneaux, de 2 postes de transformation et de 2 postes de livraison, la surface de captage projetée au sol étant d'environ 2,4 ha.



**Illustration 1 : Localisation terrain centrale photovoltaïque au sol**  
- source dossier



**Illustration 2 : Plan de masse du projet** - source dossier

Le dossier indique qu'il existe actuellement deux grandes technologies de modules photovoltaïques : les technologies cristallines et les technologies dites « couches minces ». À l'heure du dépôt du présent dossier, il précise qu'il n'est pas possible d'indiquer le choix de la technologie ainsi que les caractéristiques techniques des modules qui constitueront le parc de Bar-sur-Aube. En effet, selon le pétitionnaire, de nombreuses évolutions technologiques peuvent avoir lieu entre le dépôt du dossier et la candidature à l'appel d'offres photovoltaïques de la Commission de Régulation de l'Énergie, où le choix final des panneaux s'effectuera.

L'Ae regrette que le pétitionnaire n'ait pas développé son argumentaire sur les alternatives de choix de panneaux au regard de l'optimisation de leur rendement compte tenu des conditions d'ensoleillement du site, et relève qu'il existe également des modules photovoltaïques cristallins multicouches, qui présentent l'avantage par rapport à la technologie monocouche de capter de l'énergie sur les deux faces, ce qui améliore encore le rendement (de 8 à 15 % supplémentaires pour atteindre un rendement de 25 %<sup>6</sup>).

6 Source : Institut National de l'Énergie Solaire.

Pour l'ancrage au sol des panneaux, l'utilisation de pieux battus ou vissés est envisagée. Les pieux battus seront enfoncés dans le sol jusqu'à une profondeur moyenne située dans une plage de 100 à 150 cm. Une étude géotechnique sera réalisée avant implantation afin de sécuriser les structures et les soumettre à des tests d'arrachage. L'Ae fait part de ses observations sur ce sujet au paragraphe 2.1. ci-après.

Le projet d'une puissance de 5 MWc, aura une production de 5,6 GWh/an, soit l'équivalent de la consommation électrique moyenne annuelle d'environ 1 100 foyers selon le pétitionnaire.

L'Ae signale au pétitionnaire qu'au regard des données du SRADDET (consommation électrique du secteur résidentiel du Grand Est de 16 448 GWh en 2016) et de l'INSEE en 2017 (2 471 309 ménages en Grand Est), on peut considérer que la consommation électrique d'un foyer en Grand Est est de l'ordre de 6,6 MWh par an. Ce chiffre conduit à une équivalence « brute » pour le projet d'une consommation électrique de l'ordre de 850 foyers, donnée représentative du profil de consommation moyen des ménages en Grand Est (avec ou sans chauffage électrique).

Un paragraphe relatif aux effets sur la lutte contre le changement climatique figure dans l'étude d'impact, mais elle évoque les émissions de CO<sub>2</sub><sup>7</sup> de manière générale. Il manque le gain annuel de tonnes d'émission de CO<sub>2</sub> en termes d'émissions de gaz à effet de serre (GES) sur la durée de vie de la centrale (30 ans), par comparaison des émissions du projet avec celles du mixte énergétique français<sup>8</sup>, pour une production électrique équivalente.

L'Ae rappelle que le développement du photovoltaïque s'inscrit dans l'objectif de diminuer les émissions de GES de la France. Il convient donc de préciser le bilan des GES pour ce projet en particulier.

**L'Ae recommande au pétitionnaire de compléter le dossier par :**

- **une analyse comparative des différentes technologies des cellules photovoltaïques et de retenir celle ayant le moindre impact environnemental, tant au moment de la conception des modules, de l'exploitation de la centrale photovoltaïque et lors du recyclage des modules ;**
- **une régionalisation des données d'équivalence de consommation électrique par foyers ;**
- **le gain annuel de tonnes d'émission de CO<sub>2</sub> en termes d'émissions de gaz à effet de serre sur la durée de vie de la centrale (30 ans) ;**
- **le temps de retour énergétique de l'installation, en prenant en compte l'énergie utilisée pour le cycle de vie des panneaux photovoltaïques et des équipements (extraction des matières premières, fabrication, installation, démantèlement, recyclage) et celle produite par l'installation, et selon la même méthode, préciser celui au regard des émissions des gaz à effet de serre.**

L'Ae signale à cet effet qu'elle a publié, dans son recueil « Les points de vue de la MRAE Grand Est<sup>9</sup> », pour les porteurs de projets et pour la bonne information du public, ses attentes relatives à une meilleure présentation des impacts positifs des projets d'énergies renouvelables (EnR) et des émissions de gaz à effet de serre (GES).

Elle signale également la publication récente d'un guide ministériel sur la prise en compte des émissions de gaz à effet de serre dans les études d'impact<sup>10</sup>.

7 Dioxyde de carbone, substance naturelle composée de carbone et d'oxygène, appelé aussi « gaz carbonique » ou bien « CO<sub>2</sub> ». Il prend la forme d'un gaz inodore et incolore. Il s'agit d'un des principaux gaz à effet de serre.

8 Dans ce cadre, d'après les données de l'ADEME, le taux d'émission qui caractérise la production d'électricité d'origine photovoltaïque est de l'ordre de 43,9 g de CO<sub>2</sub>/kWh si les panneaux proviennent de Chine, 32,3 g de CO<sub>2</sub>/kWh s'ils proviennent d'Europe et 25,2 g de CO<sub>2</sub>/kWh s'ils proviennent de France. Ce taux lié à l'ensemble du cycle de vie d'un projet est à comparer au taux d'émission moyen du mix français qui s'élève à environ 55 g de CO<sub>2</sub>/kWh d'après les données RTE sur l'année 2021 : <https://www.rte-france.com/eco2mix/les-chiffres-cles-de-lelectricite>.

9 Point de vue consultable à l'adresse : <http://www.mrae.developpement-durable.gouv.fr/les-points-de-vue-de-la-mrae-grand-est-r456.html>

10 [https://www.ecologie.gouv.fr/sites/default/files/Prise%20en%20compte%20des%20%C3%A9missions%20de%20gaz%20%C3%A0%20effet%20de%20serre%20dans%20les%20%C3%A9tudes%20d%E2%80%99impact\\_0.pdf](https://www.ecologie.gouv.fr/sites/default/files/Prise%20en%20compte%20des%20%C3%A9missions%20de%20gaz%20%C3%A0%20effet%20de%20serre%20dans%20les%20%C3%A9tudes%20d%E2%80%99impact_0.pdf)

Selon le dossier, le projet de centrale photovoltaïque au sol a connu différentes variantes, suivant la logique Éviter-Réduire-Compenser inscrite dans le code de l'environnement. La variante retenue prend en compte le boisement au sud de la zone d'étude et prévoit une haie au nord du projet. Ce point est traité au chapitre 2.2 suivant.

L'Ae considère qu'il n'est pas nécessaire d'examiner d'autres solutions de substitution raisonnables au sens de l'article R.122-5 du code de l'environnement<sup>11</sup>. En effet, le projet est situé sur un site enclavé entre une route départementale et une voie ferrée et au-delà, par une zone de grande culture et une zone urbanisée.

Le raccordement au réseau électrique se fera, soit au poste source d'Ailleville (situé à 3,5 km au nord de la zone d'implantation du projet), soit en piquage sur une ligne Haute-Tension (HTA) située à proximité immédiate (moins de 1 km).

Le dossier fait état des objectifs du Schéma Régional du Raccordement du Réseau des Énergies Renouvelables (S3REnR) de la région Champagne-Ardenne approuvé par le préfet de région le 28 décembre 2015, tout en précisant qu'il est en cours de révision. Il indique que, bien que ce poste ne dispose pas de capacité réservée aux EnR au titre du S3REnR, il dispose d'une capacité de transformation HTB/HTA restant disponible pour l'injection sur le réseau public de distribution de 57,1 MW. L'Ae précise que le S3REnR de la région Grand Est a été approuvé par la Préfète de région le 1<sup>er</sup> décembre 2022. L'Ae rappelle que cette approbation, bien que récente, porte sur un schéma qui a fait l'objet d'une consultation du public en juin 2022 et dont les modalités sont connues depuis plusieurs mois.

La procédure de raccordement électrique en vigueur prévoit une étude détaillée du raccordement du parc photovoltaïque, par le gestionnaire du réseau de distribution, une fois le permis de construire obtenu.

Le dossier localise un tracé provisoire de raccordement souterrain entre le poste de livraison du projet et le poste source d'Ailleville et aborde brièvement ses impacts sur l'environnement. Selon le dossier, aucun zonage du patrimoine naturel (protégé ou d'inventaires à intérêts écologiques) ne serait impacté par le tracé prévisionnel.

***L'Ae recommande au pétitionnaire de vérifier la compatibilité du raccordement envisagé avec le Schéma régional de raccordement au réseau des énergies renouvelables (S3REnR) de la région Grand Est et d'intégrer dans l'étude d'impact le tracé du raccordement définitif, même si celui-ci devait être différent de celui prévu actuellement.***

L'Ae rappelle au pétitionnaire que le périmètre d'étude s'entend pour l'ensemble des opérations d'un projet<sup>12</sup> et par conséquent, que l'étude d'impact de son projet se doit d'apprécier également les impacts du raccordement définitif au poste source.

## **2. Analyse de la qualité de l'étude d'impact et de la prise en compte de l'environnement par le projet**

Les recommandations ci-après visent à permettre au pétitionnaire d'identifier les éléments principaux pour la bonne prise en compte de l'environnement, en complément des avis rendus par les services au préfet.

11 **Extrait de l'article R.122-5 du code de l'environnement :**

« II. – En application du 2° du II de l'article L.122-3, l'étude d'impact comporte les éléments suivants, en fonction des caractéristiques spécifiques du projet et du type d'incidences sur l'environnement qu'il est susceptible de produire : [...] »

7° Une description des solutions de substitution raisonnables qui ont été examinées par le maître d'ouvrage, en fonction du projet proposé et de ses caractéristiques spécifiques, et une indication des principales raisons du choix effectué, notamment une comparaison des incidences sur l'environnement et la santé humaine ».

12 **Extrait de l'article L.122-1 III du code de l'environnement :**

« Lorsqu'un projet est constitué de plusieurs travaux, installations, ouvrages ou autres interventions dans le milieu naturel ou le paysage, il doit être appréhendé dans son ensemble, y compris en cas de fractionnement dans le temps et dans l'espace et en cas de multiplicité de maîtres d'ouvrage, afin que ses incidences sur l'environnement soient évaluées dans leur globalité ».



## 2.1. Le milieu physique

### Topographie et géologie

L'altitude des terrains du projet varie d'environ 5 mètres en positif en direction du sud-est. La topographie locale des terrains du projet est relativement plane.

La commune de Bar-sur-Aube est située dans le système géologique du jurassique supérieur. Les terrains du projet reposent sur la formation géologique « J6a – Calcaires lithographiques, oolithiques, graveleux (Kimméridgien inférieur) ».

Les terrains du projet sont concernés par un aléa retrait/gonflement des argiles de niveau faible. Une étude géotechnique sera réalisée en amont du chantier afin de déterminer la nature des fondations des structures et la profondeur d'ancrage des pieux.

### Eaux superficielles et souterraines

Le projet est concerné par 2 masses d'eau souterraine :

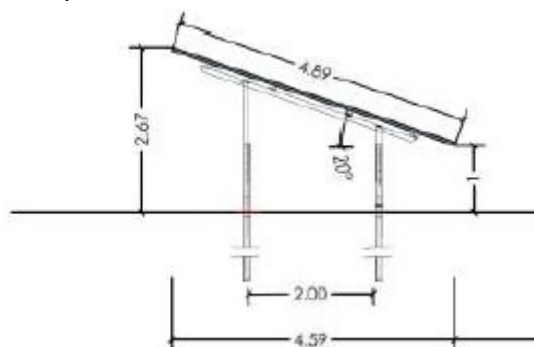
- la masse d'eau « Calcaires kimmeridgien-oxfordien karstique entre Seine et Ornain » qui présente un écoulement majoritairement libre ainsi qu'un bon état quantitatif mais un état chimique médiocre ;
- la masse d'eau « Calcaires dogger entre Armançon et limite de district » à dominante sédimentaire qui présente un écoulement majoritairement libre ainsi qu'un bon état quantitatif mais un état chimique médiocre.

Aucun captage d'eau potable n'est présent sur le site du projet. Des précautions seront prises afin d'éviter une pollution accidentelle, notamment en phase de chantier :

- le chantier sera équipé d'un kit d'intervention anti-pollution ;
- l'approvisionnement des engins en carburant et le stockage de tous les produits présentant un risque de pollution (carburant, lubrifiants, solvants, déchets dangereux) seront réalisés sur une plateforme étanche sécurisée ;
- les engins de travaux publics feront l'objet de contrôles réguliers (réparations, signal de fuites de carburants, huiles, etc.) ;
- un stock de matériaux absorbant (sable, absorbeur d'hydrocarbure...) sera présent sur site afin de neutraliser rapidement une pollution accidentelle ;
- un plan de prévention et d'urgence en cas de pollution accidentelle sera produit par l'entreprise de travaux.

En phase d'exploitation, le nettoyage des panneaux sera assuré sans aucun détergent ni produit chimique.

Selon le dossier, des risques de remontées de nappes d'eau souterraine sont présents sur la zone d'étude. Au vu de ces caractéristiques, de l'eau peut remonter en surface et il est donc conseillé de prendre en compte cette information dans le dimensionnement des structures. Il précise que les modules seront fixés sur des pieux afin de limiter les impacts du projet sur le sol, les pieux auront une profondeur comprise entre 1 et 1,5 mètres.



**Illustration 3 : Coupe d'une table photovoltaïque avec pieux**

Selon l'Ae, il existe toutefois un risque potentiel de pollution par le contact des eaux avec les pieux de fondations (technique pressentie) ou autres éléments techniques des panneaux photovoltaïques. De plus dans le cas d'un incendie des installations, le risque de pollution des eaux souterraines est accru.

**L'Ae rappelle au pétitionnaire qu'il doit rechercher et comparer des solutions de substitution raisonnables pour les systèmes de fondation des panneaux pour préserver la qualité des eaux souterraines (comparaison d'une solution du type « pieux » à des solutions moins invasives pour la nappe d'eau comme la fixation des panneaux sur des longrines ou plots bétons posés au sol).**

***L'Ae recommande au pétitionnaire de prendre toutes les dispositions pour éviter tout rejet ou infiltration dans le sol de matières susceptibles de contaminer les eaux souterraines, pendant la phase de chantier et la phase d'exploitation.***

***C'est pourquoi, afin de caractériser les enjeux relatifs aux eaux souterraines, l'Ae recommande de préciser le nombre de pieux et la profondeur maximale finale à laquelle ils seraient enfoncés et de compléter le dossier par les impacts sur les eaux souterraines liés à la technologie d'ancrage retenue (pieux ou autres suivant l'étude géologique projetée).***

## 2.2. Les milieux naturels et la biodiversité

Le boisement situé au sud du projet est couvert par la ZNIEFF<sup>13</sup> de type 1 « Les grottes et carrières des crottières à Bar-sur-Aube », se trouve en bordure du site Natura 2000<sup>14</sup> – Zone de Protection Spéciale (ZPS) « Barrois et forêt de Clairvaux » et constitue un boisement appartenant à la sous-trame des milieux humides identifiée au schéma régional de cohérence écologique (SRCE). Des fonctionnalités écologiques sont donc possibles entre la zone d'implantation du projet et ces milieux sensibles.

Les prospections n'ont pas mis en évidence la présence d'espèces végétales remarquables au sein de la zone d'étude.

Concernant les oiseaux, les enjeux les plus forts concernent la Tourterelle des bois et l'Alouette des champs, susceptibles de se nourrir sur le site.

Concernant les chauves-souris, les enjeux sont évalués comme faibles pour la Pipistrelle commune et la Sérotine commune. En effet, aucun gîte potentiel n'a été observé au sein de l'aire d'étude immédiate. Celle-ci ne constitue pas non plus un milieu favorable à la chasse car elle est pauvre en insectes.

Afin de réduire les impacts du projet en particulier sur les oiseaux et les chauves-souris, il était prévu initialement une zone tampon de 10 m de largeur en lisière du boisement sud, qui est finalement portée à 20 m afin de mieux prendre en compte les enjeux faunistiques de la lisière forestière.

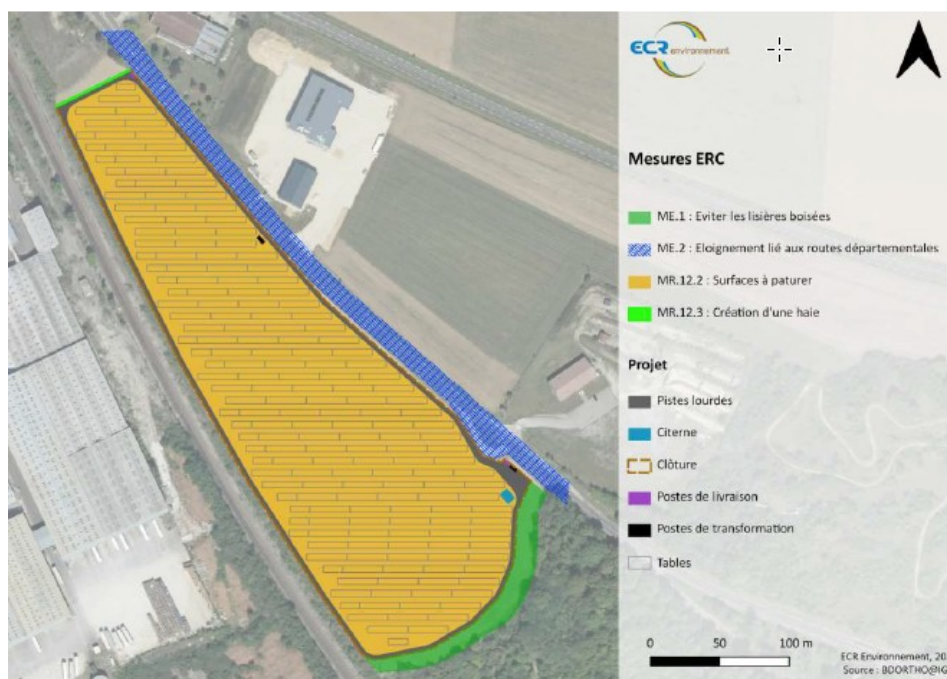
Selon l'Ae, cette zone tampon de 20 m doit être reportée de manière explicite (distance en mètres) sur le plan de masse figurant dans le dossier de demande de permis de construire.

***L'Ae recommande au pétitionnaire de reporter une zone tampon de 20 m en lisière de boisement, sur le plan de masse figurant dans le dossier de demande de permis de construire .***

13 L'inventaire des Zones Naturelles d'Intérêt Écologique Faunistique et Floristique (ZNIEFF) a pour objectif d'identifier et de décrire des secteurs présentant de fortes capacités biologiques et un bon état de conservation. Les ZNIEFF de type 1 sont des secteurs d'une superficie limitée, caractérisés par la présence d'espèces ou de milieux rares remarquables du patrimoine naturel national ou régional. Les ZNIEFF de type 2 sont de grands ensembles naturels riches et peu modifiés ou offrant des potentialités importantes.

14 Les sites Natura 2000 constituent un réseau européen en application de la directive 79/409/CEE « Oiseaux » (codifiée en 2009) et de la directive 92/43/CEE « Habitats faune flore », garantissant l'état de conservation favorable des habitats et espèces d'intérêt communautaire. Les sites inventoriés au titre de la directive « habitats » sont des sites d'intérêt communautaire (SIC) ou des zones spéciales de conservation (ZSC), ceux qui le sont au titre de la directive « oiseaux » sont des zones de protection spéciale (ZPS).





*Illustration 4 : localisation des mesures envisagées par le pétitionnaire - source étude d'impact*

### 2.3. Le cadre de vie

Les habitations les plus proches sont situées à plus de 300 m de la zone d'implantation du projet. Le projet s'inscrit dans une zone urbanisée où le bâti permet une vue restreinte sur le site. De plus, l'aménagement des haies (voir paragraphe suivant) permettra de masquer le projet par rapport aux perceptions rapprochées.

En phase de travaux, il est prévu des mesures visant à réduire la perturbation liée au trafic des camions et à maîtriser la production de poussières : les travaux de décapage seront réalisés hors périodes de vents violents, les vitesses de circulation des engins et des camions seront réduites à 20 km/h et un arrosage des sols sera effectué en cas de mise en suspension des poussières et de période sèche.

Il est prévu également une limitation des émissions polluantes des engins de chantier : utilisation de gazole non routier (engins de chantier) contenant moins de soufre, contrôle et entretien des engins et des camions afin de limiter leurs émissions, nombre de véhicules en circulation sur le chantier limité au maximum, mise en place d'un programme écoconduite et préférence pour des entreprises locales.

Selon l'Ae, le cadre de vie est correctement pris en compte.

### 2.4. Le paysage

Le site du projet est inclus dans l'unité paysagère du Barrois viticole. Cette unité paysagère se caractérise par une alternance de forêts, vignes sur des flancs des collines et grandes cultures dans les plaines et offre un paysage diversifié, dans lequel se sont implantés des villages au contact des cours d'eau, comme Bar-sur-Aube. Tout élément nouveau d'ampleur significative peut conduire à rompre cet équilibre sensible, notamment au regard de la co-visibilité potentielle avec le vignoble.

La zone d'étude fait partie de la zone d'engagement du Bien des « Coteaux Maisons et caves de Champagne » inscrit au patrimoine mondial de l'UNESCO (Organisation des Nations Unies pour

l'Éducation, la Science et la Culture). Aussi, une attention particulière doit être portée aux vues qui se développent depuis les points hauts des coteaux viticoles dont les plus proches sont situés à 1,6 km du projet.

Un avis en date du 9 septembre 2022 de la Mission Coteaux Maisons et caves de Champagne figure dans le dossier. Cet avis conclut que le projet de parc photovoltaïque n'aura pas d'impact sous certaines réserves développées ci-après.

Selon cet avis, l'écran végétal autour de l'emprise du projet se révèle insuffisant pour intégrer le parc photovoltaïque dans le site, les boisements existants autour du site devant être maintenus et renforcés par :

- un alignement végétal de hauteur suffisante pour masquer les panneaux solaires depuis la route départementale RD396 ;
- une haie boisée le long de la voie SNCF avec des essences de hauteur variée mais suffisante pour atteindre ponctuellement la hauteur des bâtiments les plus massifs de la zone d'activités.

Aussi, le projet prévoit la mise en place d'une haie plantée le long de la route départementale RD396 ainsi que le long de voie ferrée. Les haies auront une hauteur de 2 m et seront composées d'essences locales.



**Illustration 5 : localisation des mesures envisagées par le pétitionnaire - source mémoire en réponse**

Selon l'avis, il convient d'appliquer pour les clôtures, grillages et locaux techniques, des teintes allant de gris à brun, afin de faciliter l'intégration du projet tout au long des saisons.

Le « mémoire en réponse » indique que la couleur gris brun (RAL 7013) sera appliquée. Or, la notice descriptive du projet indique appliquer une couleur vert foncé (RAL 6020) sur les postes de transformation et de livraison. Il convient de mettre en cohérence la note descriptive du projet avec le choix final de la couleur des installations.

L'absence de photomontages réalisés à partir de points de vue pertinents ne permet pas d'apprécier la co-visibilité du projet avec les coteaux viticoles. Le mémoire en réponse ajoute 3 prises de vue supplémentaires pour la réalisation de photomontages, dont 2 permettent de visualiser le projet dans le paysage (ci-dessous).



*photomontage à partir des coteaux – Lieux-dit « Buffery » - source mémoire en réponse*



*photomontage à partir de la colline Saint-Germaine – source mémoire en réponse*

L'effet de miroitement potentiel depuis les coteaux viticoles ne permet pas d'attester que les incidences sont jugées comme faibles, tel que décrit par le porteur de projet dans son dossier. Une étude de réverbération est jointe au mémoire en réponse. Elle se base sur la technologie de modules cristallins avec du verre en surface susceptible de réfléchir les rayons directs du soleil. Elle conclut que, tout au long de l'année, les rayons réfléchis n'interceptent jamais l'emprise au sol des 6 domaines vinicoles les plus proches si bien que le risque d'éblouissement est nul. De plus, les haies pré-citées permettent de limiter l'effet de miroitement des panneaux.

En conclusion, l'Ae estime que le pétitionnaire a bien pris en compte les observations de la Mission UNESCO, sous réserve que les haies envisagées soient reportées explicitement (par exemple sous forme de trame verte) au plan de masse figurant dans le dossier de demande de permis de construire. La notice descriptive du projet doit être modifiée en conséquence.

***L'Ae recommande au pétitionnaire de :***

- ***reporter explicitement l'ensemble des haies envisagées au titre des mesures de réduction, sur le plan de masse figurant dans le dossier de demande de permis de construire ;***
- ***modifier la notice « descriptif du projet » en conséquence, y compris pour les teintes à appliquer sur les installations (gris brun au lieu de vert foncé).***

## 2.5. Les activités agricoles

Le terrain est actuellement utilisé pour l'activité agricole (monoculture intensive majoritairement de blé). Selon le dossier, l'exploitant agricole va bientôt partir à la retraite et n'a pas de successeur pour reprendre son activité. Le site présente un potentiel agronomique permettant d'espérer un revenu moyen de 342 €/ha qu'il sera nécessaire de pouvoir maintenir au travers une activité agricole conduite en synergie avec l'implantation de panneaux photovoltaïques. Cette conclusion est issue d'une étude agronomique jointe au dossier.

Aussi, il est envisagé la mise en place d'une gestion par éco-pâturage, avec un troupeau n'excédant pas 22 brebis.

Les milieux situés entre et sous les panneaux feront l'objet d'un entretien par fauchage tardif. Une débroussailluse thermique sera alors utilisée. Cet entretien se fera en dehors du cycle reproductif des espèces, c'est-à-dire de fin août à fin février. Cette gestion sera appliquée pour la végétation non consommée par les animaux et sera attribuée à une entreprise locale d'entretien des espaces verts. Tout usage de pesticides ou engrais sera interdit.

L'Ae souligne que cette mesure constitue un gain écologique par rapport à la monoculture intensive utilisant des produits de type pesticides et phytosanitaires.

## 2.6 Le risque incendie

Le projet comporte une citerne de 120 m<sup>3</sup> installée à l'entrée du site. Deux poteaux d'incendie se situent à quelques mètres du terrain du projet.

Les préconisations du Service Départemental d'Incendie et de Secours (SDIS) figurent en annexe du dossier. Il s'agit en particulier de permettre l'accessibilité du site aux engins d'incendie et de secours en concevant des voies de circulation d'une largeur de chaussée de 5 m. Le mémoire en réponse présente un extrait du plan de masse reportant cette largeur de 5 m.

Or, le plan de masse figurant dans le dossier de demande de permis de construire reporte une largeur de 3,7 m.

***L'Ae recommande au pétitionnaire de reporter explicitement des voies de circulation d'une largeur de chaussée de 5 m, sur le plan de masse figurant dans le dossier de demande de permis de construire.***

## 2.7. Le démantèlement et la remise en état du site

La durée d'exploitation d'un parc photovoltaïque est de 30 ans minimum, ce qui correspond à la durée de vie des panneaux. Le pétitionnaire s'engage contractuellement, dans la promesse de bail emphytéotique signée avec le propriétaire du terrain, à démanteler complètement le parc à la fin de son exploitation et à remettre en état le terrain. Cet engagement est repris dans le bail notarié.

À la fin de son exploitation, le parc sera entièrement démantelé et tous les éléments retirés : structures métalliques, panneaux, câbles électriques, clôture, locaux techniques.

L'ensemble des matériaux issus du démantèlement sont recyclés selon différentes filières de valorisation. Les panneaux sont récupérés et recyclés par SOREN (ex. PV CYCLE), organisme agréé par les pouvoirs publics pour la collecte et le traitement des panneaux photovoltaïque usagés.

***L'Ae recommande au pétitionnaire de préciser les modalités juridiques et financières garantissant la mise en œuvre du démantèlement de la centrale à l'issue de l'exploitation.***

METZ, le 14 mars 2023

Le président de la Mission Régionale  
d'Autorité environnementale,  
par délégation,

Jean-Philippe MORETAU